

□ 印刷範囲(デザインや画像などはこの範囲内に収めて下さい。)[タテ200mm×ヨコ150mm]

※生地は生成り(黄色がかった白)です。

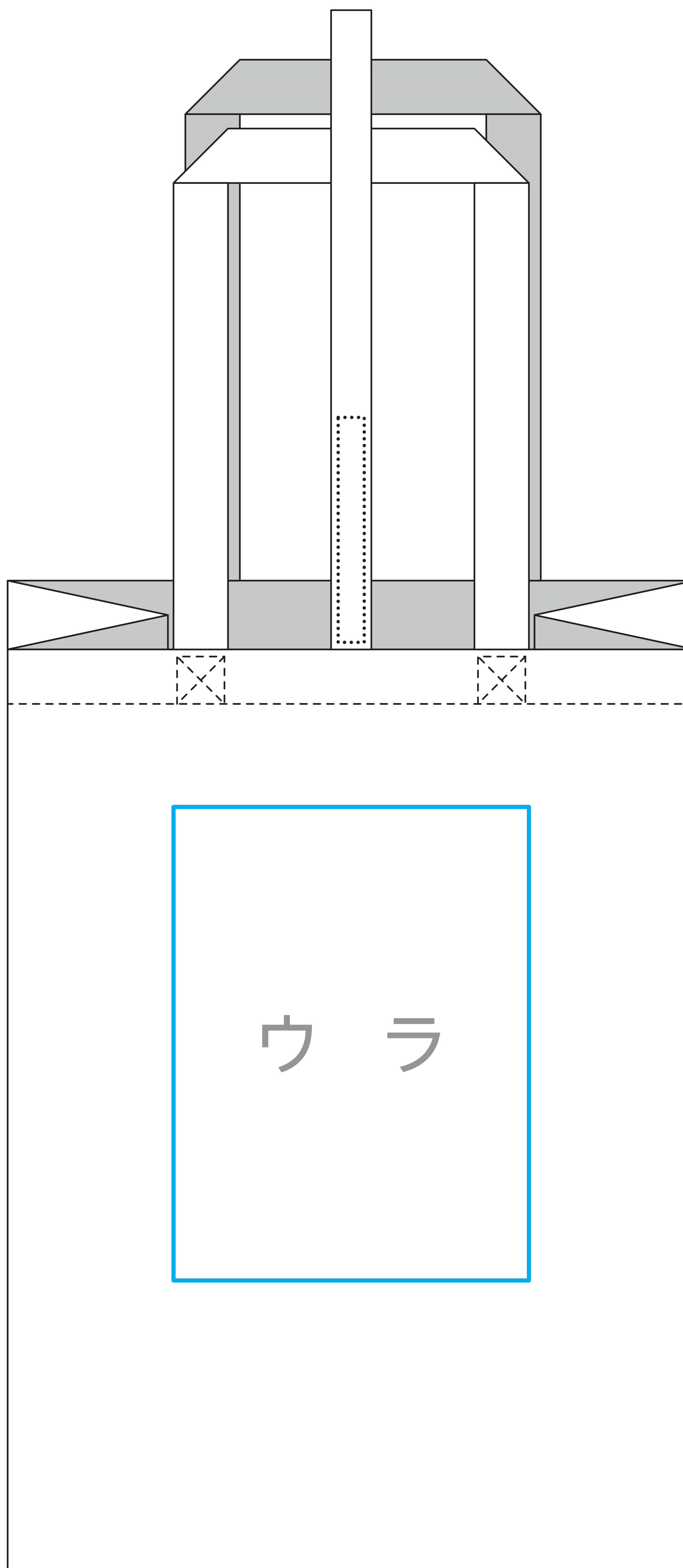
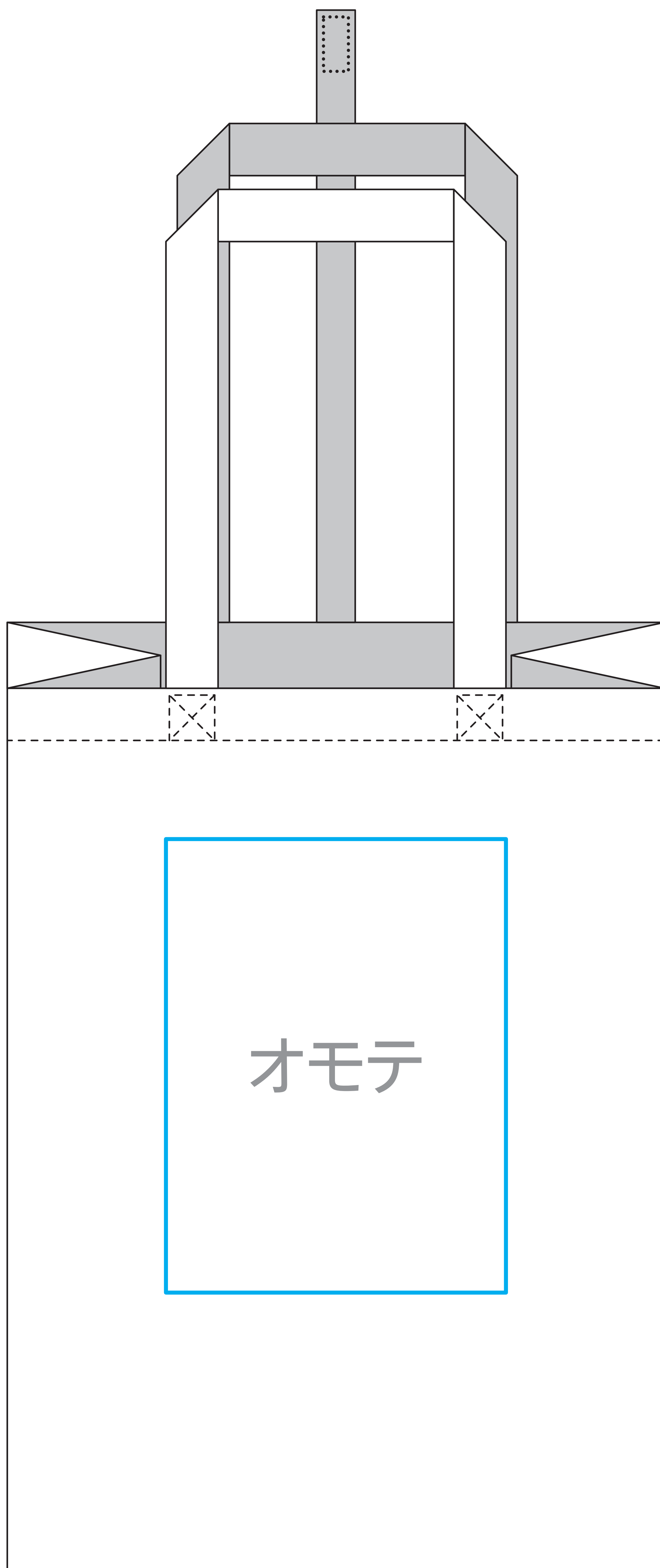
※生成りの生地に直接プリントするため、刷り色(印刷色)は生地色の影響を受けます。ご希望の色との差異が生じることがありますがご了承ください。デザインデータ上、白を指定した箇所はプリントされず生地色(黄色がかった白)になります。

※印刷範囲位置(水色枠)は固定です。

※ヒモが付いてない方が「オモテ」です。

※両面印刷の場合は「オモテ」と「ウラ」の2枠にデザインして下さい。

※丸線はマジックテープです。



プリントエコバッグ 完全データ入稿について

※レイヤー「デザイン」にデータを作成してください。

- 作成ソフト Illustrator CS~CC2019 推奨
 <<保存形式 EPS形式>> ※CS6推奨
- 画像データ Photoshop EPS形式 推奨
 (JPEG高画質)
- 画像解像度 原寸で180dpi 以上
 (注意!テンプレートは原寸です!)
- カラー CMYK
- フォント 必ずアウトライン化して下さい。
- 線の太さ 0.3pt以上

データ作成について注意事項

- 画像・イラストのご入稿について
 - 入稿データの権利・著作権等について、当社は一切の責任を負いかねます。
 - データは埋め込まず、リンクで保存し、リンク画像を必ず一緒に入稿して下さい。
 - ※イラストのデータをご使用の場合は
 画像解像度はA4サイズ以上で180dpi以上
 Photoshop EPS (JPEG高画質)形式推奨
 - 画像はpsdでの入稿も可能ですができるだけepsにて入稿して下さい。
- 作成時について
 - オーバープリントは解除して下さい。
 - Illustratorでの特殊効果は鮮明に再現されない場合がございます。
 - 文字やイラストなどは水色の枠内に収まるように作成して下さい。
 - 色校正が必要な場合は、別途出力紙を郵送もしくはDICカラーなどで指定して下さい。
 ※指定がない場合は当社紙出力の色を下に作成いたします。
 - 文字、画像の大きさについては若干調整させていただきます場合がございます。